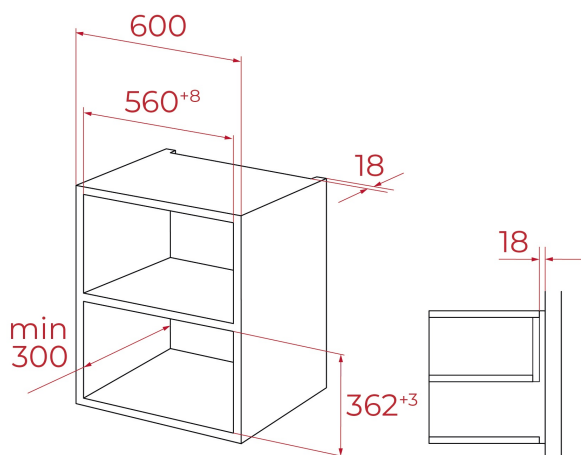


**TEKA****ML 820 FI BK**

Microondas integrable en acabado cristal negro con plato giratorio

Capacidad  
de 20LDescongelación  
por tiempo**REFERENCIA**

REF: 112070004

EAN: 8434778029383

**CARACTERÍSTICAS**

Microondas de integración  
Cinco niveles de potencia  
800 W salida  
Descongelación por tiempo  
Panel de mandos mecánico  
Puerta de doble acristalamiento  
Plato giratorio integrado 25,5 cm  
Desconexión automática al abrir la puerta  
Capacidad: 20 litros  
Interior en acero inoxidable  
Temporizador de 0 a 95 minutos

**DIMENSIONES****Altura del producto (mm):** 386**Anchura del producto (mm):** 594**Profundidad del producto (mm):** 317**Longitud del producto (mm):****Peso neto (kg):****ESPECIFICACIONES TÉCNICAS**

Potencia máxima de salida (W): 800

Frecuencia (Hz): 50

Potencia nominal máxima (W): 1250

Grill (W): -

**COLORES**

112070004

Negro